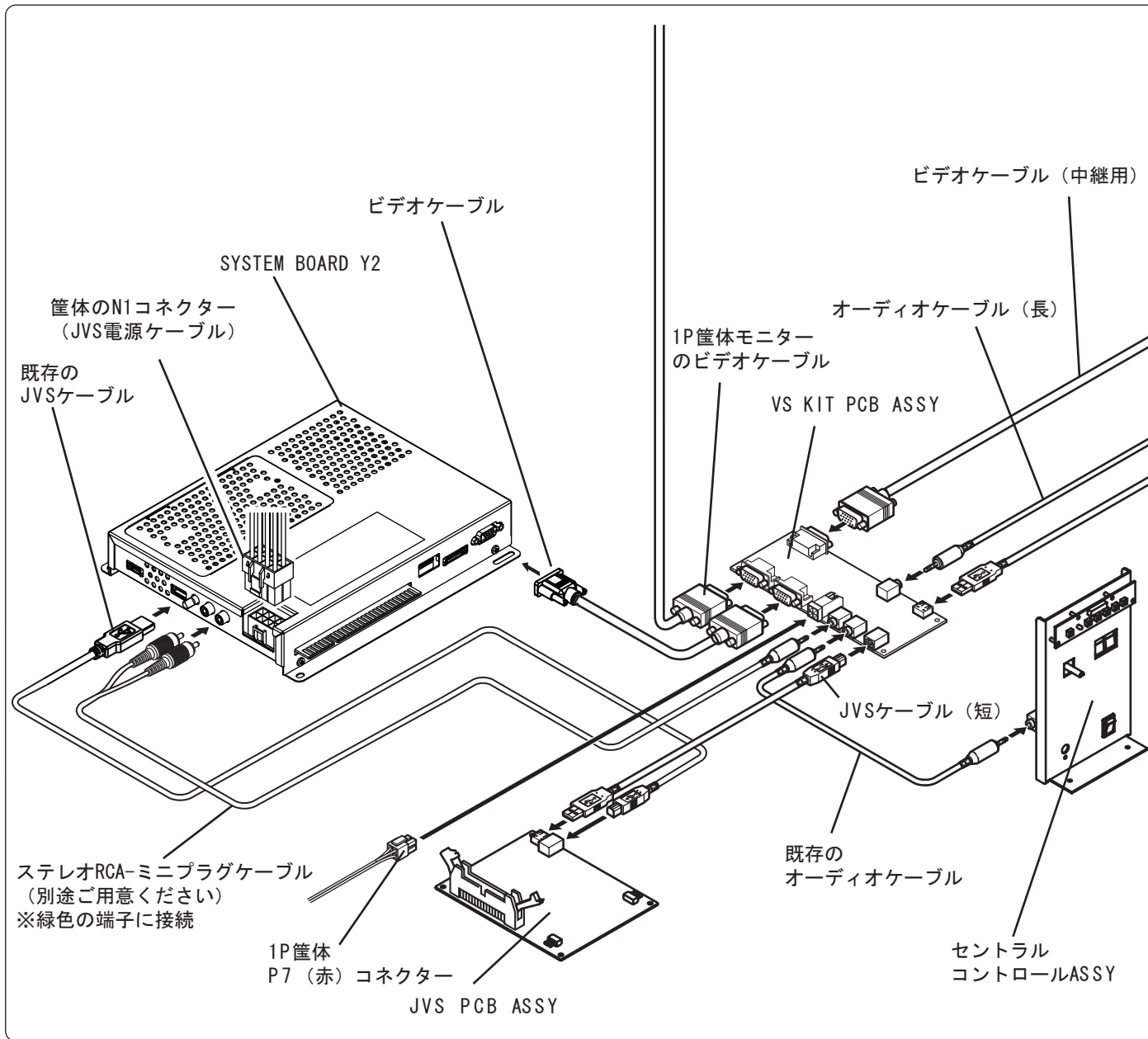
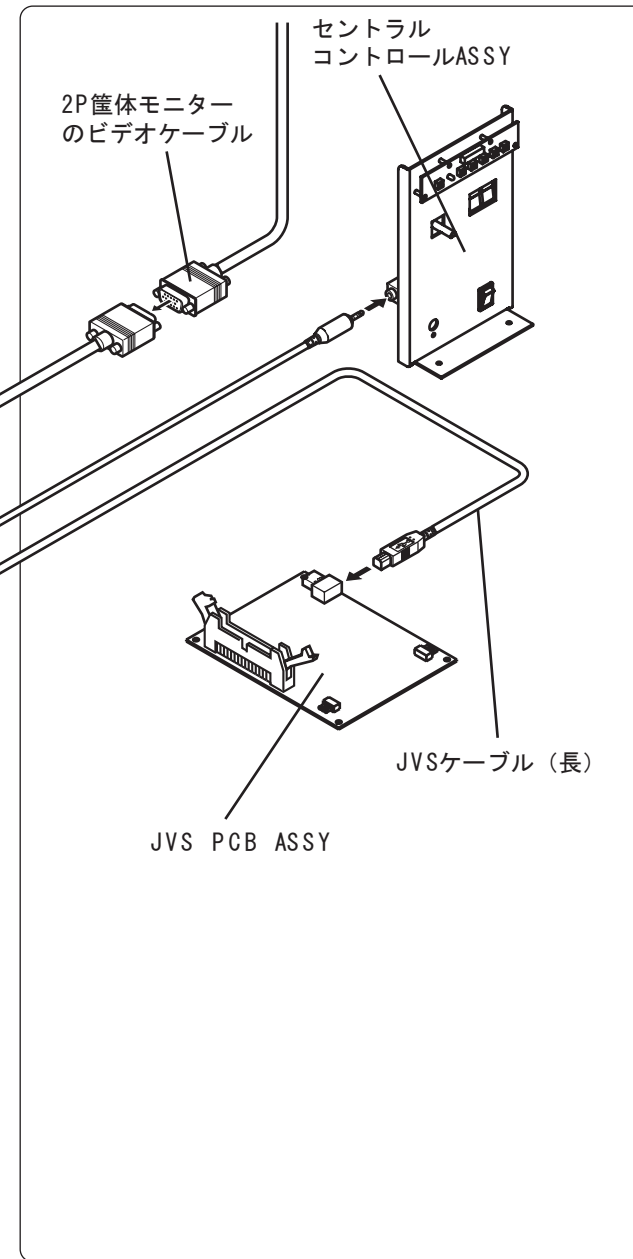


■ タイトー社製「VEWLIX」での配線

【1P側で使用する筐体】



【2P側で使用する筐体】

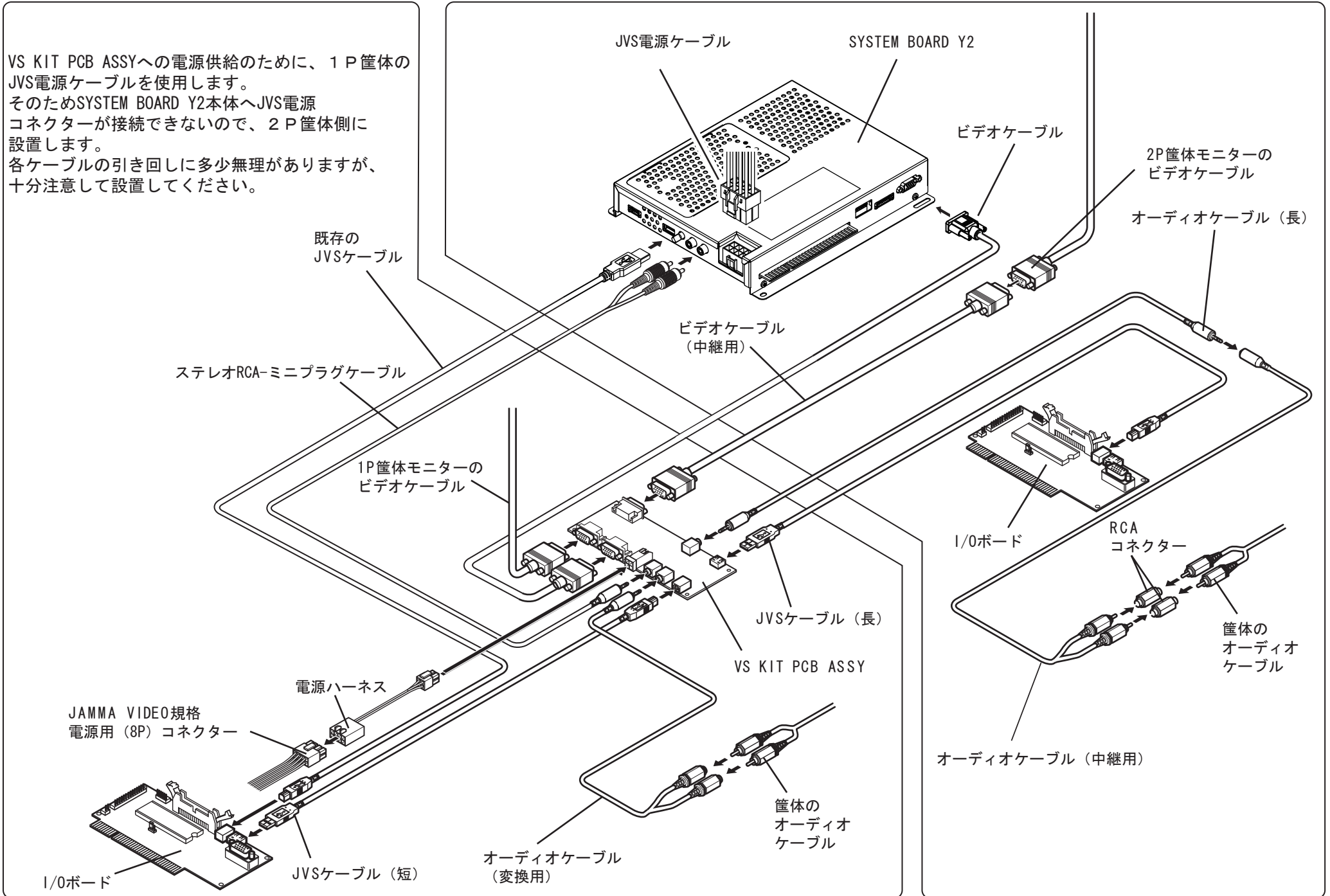


■ セガ社製「BLAST CITY (I/Oボード+電源キット)」での配線

【1P側で使用する筐体】

VS KIT PCB ASSYへの電源供給のために、1P筐体のJVS電源ケーブルを使用します。
 そのためSYSTEM BOARD Y2本体へJVS電源コネクタが接続できないので、2P筐体側に設置します。
 各ケーブルの引き回しに多少無理がありますが、十分注意して設置してください。

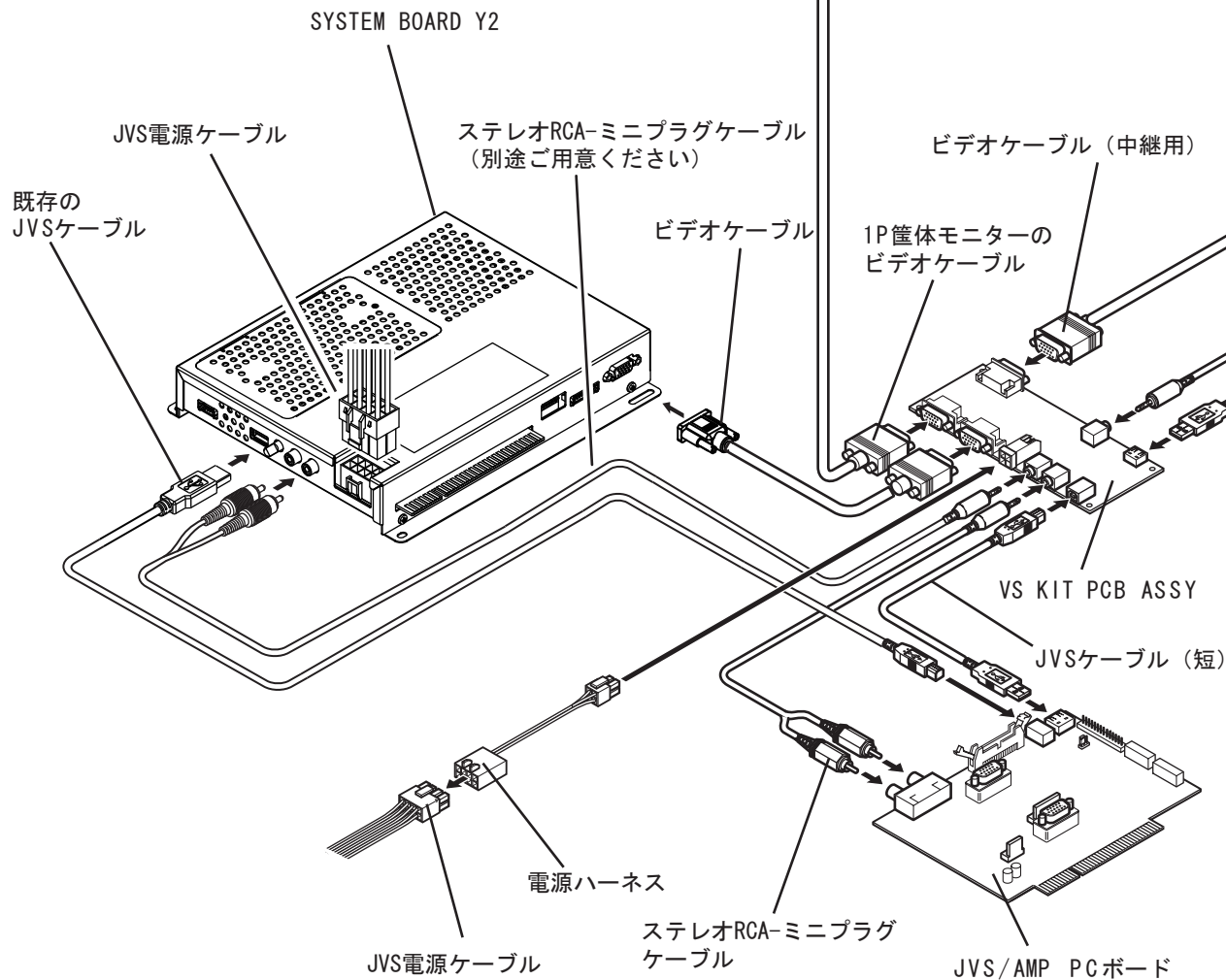
【2P側で使用する筐体】



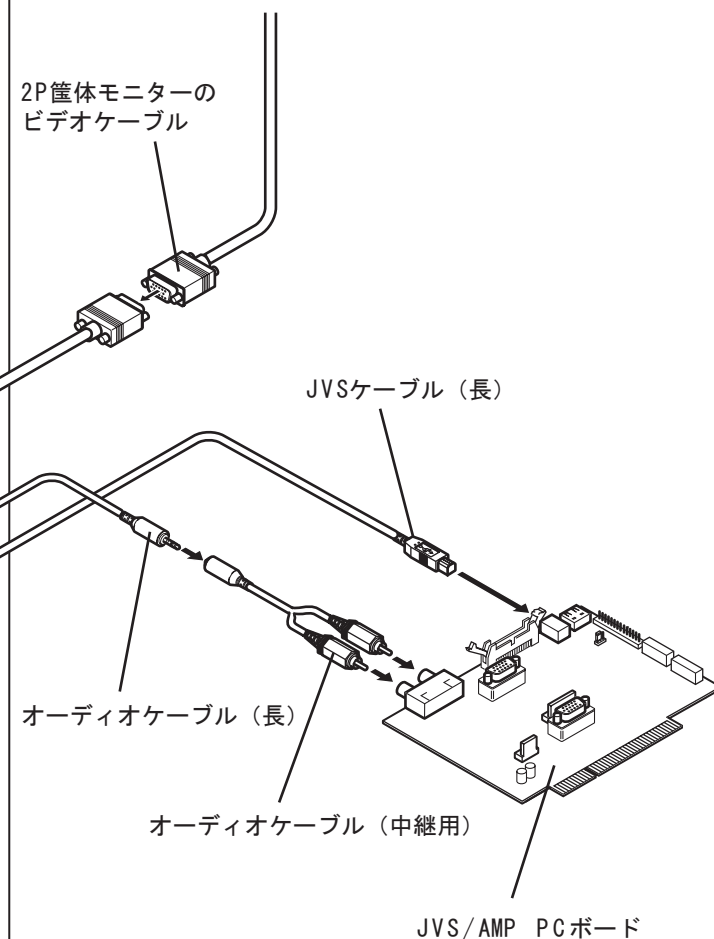
■ JVS改造筐体での配線例（JVS/AMP PCボード）での配線

【1P側で使用する筐体】

JAMMAからJVSへ改造された筐体での接続例です。
出来ましたらI/Oボードを接続せず、JAMMA仕様に戻し、対戦ハーネスを利用して接続されることをお勧めします。



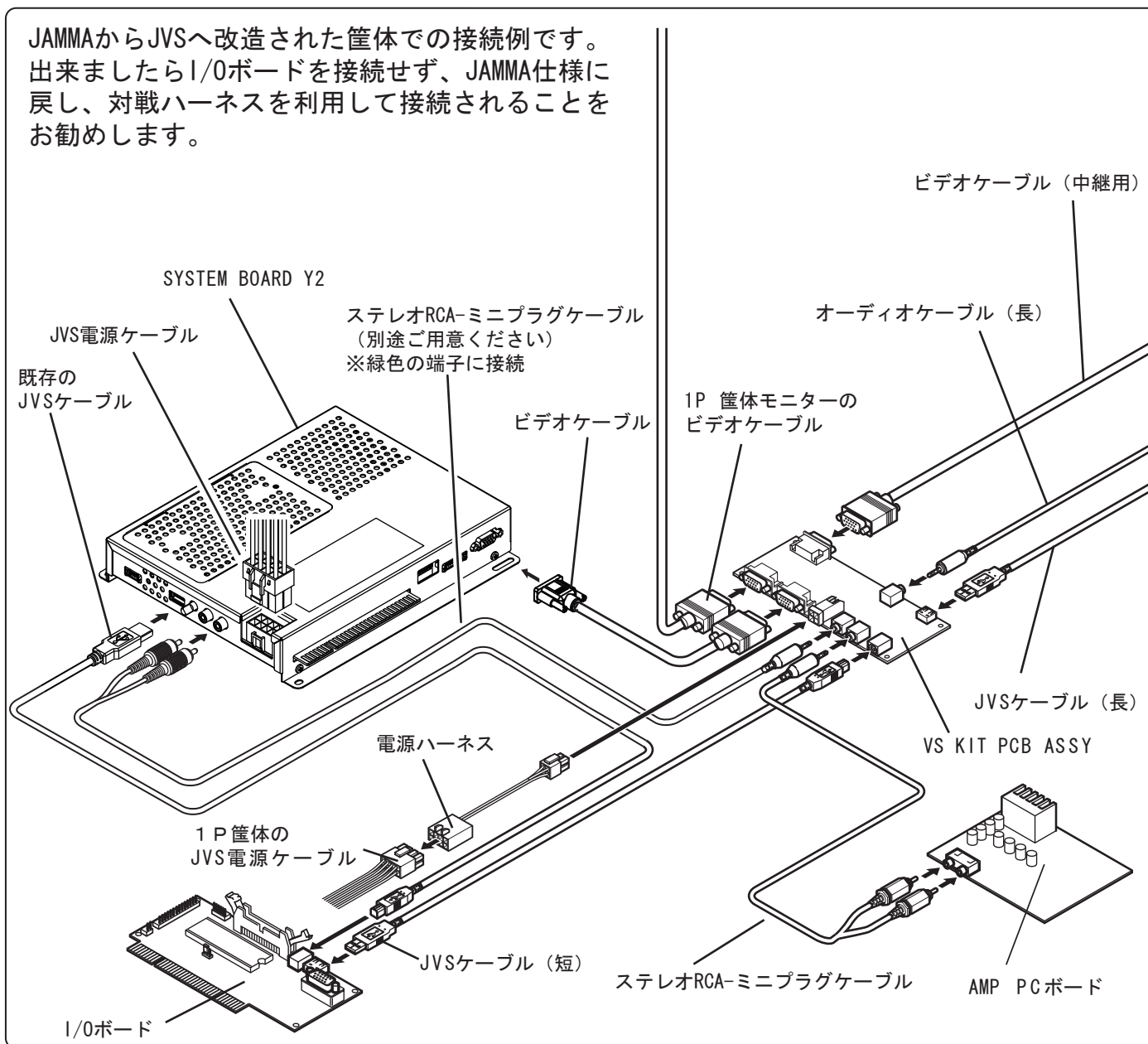
【2P側で使用する筐体】



■ JVS改造筐体での配線例（I/Oボード+AMP PCボード）での配線

【1P側で使用する筐体】

JAMMAからJVSへ改造された筐体での接続例です。
出来ましたらI/Oボードを接続せず、JAMMA仕様に戻し、対戦ハーネスを利用して接続されることをお勧めします。



【2P側で使用する筐体】

